



VENTILACIÓN LED

LED CEILING FAN



ÍNDICE

INDEX

The logo for ECOLUX, featuring the word "ECO" stacked above "LUX" in white, bold, sans-serif capital letters, set against a solid orange square background.

PONIENTE

LED CEILING FAN

4 - 7

LEVANTE

LED CEILING FAN

8 - 11

MISTRAL

LED CEILING FAN

12 - 13

GREGAL

LED CEILING FAN

14 - 15

SURESTE

LED CEILING FAN

16 - 21

TRAMONTANA

LED CEILING FAN

22 - 23

SIROCO

LED CEILING FAN

24 - 25



NÍQUEL MADERA

5 | AÑOS DE GARANTÍA



PONIENTE BASIC

VT-1120

VENTILADOR PONIENTE

REFERENCIA	MODELO	LUZ (W)	LM	TEMPERATURA	ASPAS	TIJA	PVP(€)
VT-1120	BASIC	/	/	/	MADERA	NIQUEL	245,00
VT-1112	Mando a Distancia Levante - Poniente <i>Remote Control</i>						
VT-1122	LIGHTING	18	2190	CCT (3.000k~6.500k)	MADERA	BLANCO	272,50
VT-1123	LIGHTING	18	2190	CCT (3.000k~6.500k)	MADERA	NEGRO	272,50
VT-1124	Placa Led <i>Light PCB</i>						
VT-1125	Difusor <i>Light Cover</i>						

- Ideal para habitaciones de entre 20-25 m². Suitable for rooms between 20-25 m².



BLANCO MADERA



NEGRO MADERA



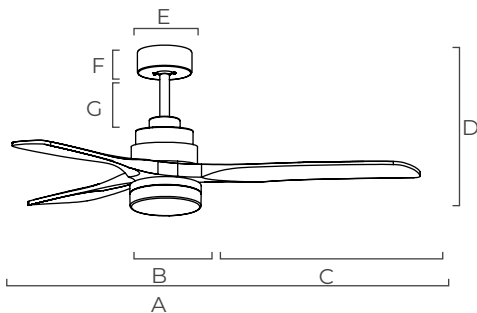
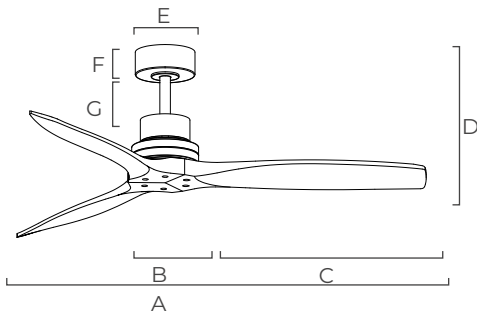
3 | AÑOS DE GARANTÍA LUMÍNICA

5 | AÑOS DE GARANTÍA MOTOR

PONIENTE LIGHTING

VT-1122

VT-1123



MEDIDAS BASIC

A	1300mm
B	160mm
C	570mm
D	285 / 410mm
E	150mm
F	60mm
G	125 / 250mm

KG 4,50 kg

KG 5,70 kg

MEDIDAS LIGHTING

A	1300mm
B	175mm
C	562mm
D	360 / 485mm
E	150mm
F	60mm
G	315 / 440mm

KG 5,00 kg

KG 6,00 kg

PONIENTE LIGHTING



VENTILADOR PONIENTE



CARACTERÍSTICAS GENERALES GENERAL DATA

Fijación <i>Fixation</i>	Techo <i>Ceiling</i>
Protección IP <i>IP Process</i>	20
Potencia <i>Power</i>	40W
Voltaje <i>Voltage</i>	220-240~50Hz
Velocidad <i>Fan Speed</i>	6
Consumo <i>Power Consumption</i>	4.5W/8W/13W/17.5W/23.5W/30W
RPM	80/110/140/155/175/200
Flujo de Aire <i>Air Flow</i>	55/100/130/150/180/220 m ³
Función Inversa <i>Reverse Function</i>	Si Yes
Garantía <i>Warranty</i>	Motor 5 años / Luz 3 años
Clase <i>Class</i>	1
Motor	DC
Tipo de control <i>Control Type</i>	Mando a Distancia <i>Remote Control</i>
Nivel de Ruido <i>Noise</i>	Max. dB(A) <50
Tamaños de tija <i>Bar Sizes</i>	125 / 250 mm

MATERIAL MATERIAL

Cuerpo <i>Body</i>	Aluminio
Aspas <i>Blades</i>	Madera <i>Wood</i>
Acabado <i>Finished</i>	Níquel / Blanco / Negro <i>Nickel / White / Black</i>

CARACTERÍSTICAS LUMINICAS LIGHTING DATA

Temperatura <i>Temperature</i>	CCT (3.000~6.500K)
Lúmenes <i>Lumens</i>	2190lm
CRI	>80
Vatios <i>Wattage</i>	18W



ASPA DE MADERA NATURAL
NATURAL WOOD BLADES



DOS TAMAÑOS DE TIJA
TWO BAR SIZES



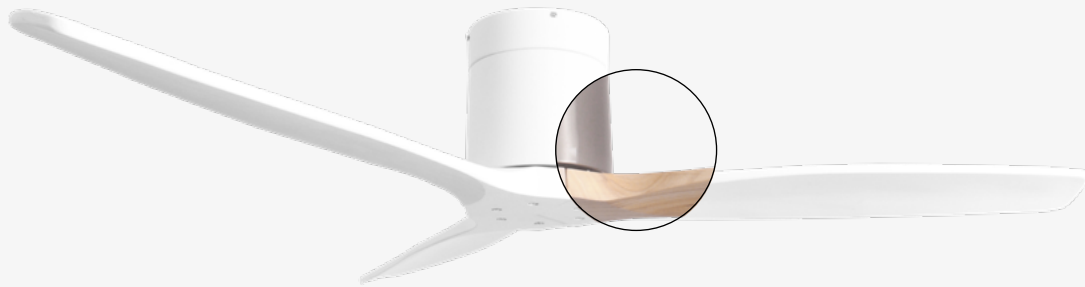
NIQUEL

MADERA



BLANCO

BLANCO

**5** | AÑOS DE GARANTÍA

LEVANTE BASIC

VT-1110
VT-1111

VENTILADOR LEVANTE

REFERENCIA	MODELO	LUZ (W)	LM	TEMPERATURA	ASPAS	CUERPO	PVP(€)
VT-1110	BASIC	/	/	/	BLANCO	BLANCO	245,00
VT-1111	BASIC	/	/	/	MADERA	NIQUEL	245,00
VT-1112	Mando a Distancia Levante - Poniente <i>Remote Control</i>						
VT-1113	LIGHTING	18	2190	CCT (3.000k~6.500k)	BLANCO	BLANCO	272,50
VT-1114	LIGHTING	18	2190	CCT (3.000k~6.500k)	NEGRO	NEGRO	272,50
VT-1115	Placa Led <i>Light PCB</i>						
VT-1116	Difusor <i>Light Cover</i>						

- Ideal para habitaciones de entre 20-25 m². *Suitable for rooms between 20-25 m².*



BLANCO BLANCO



NEGRO NEGRO

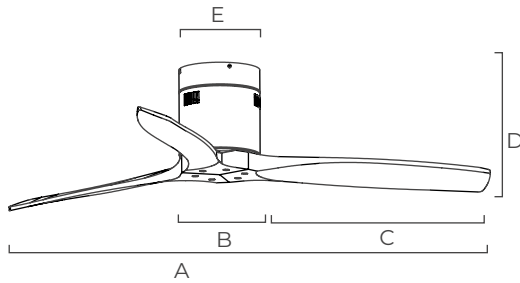


3 | AÑOS DE GARANTÍA LUMÍNICA

5 | AÑOS DE GARANTÍA MOTOR

LEVANTE LIGHTING

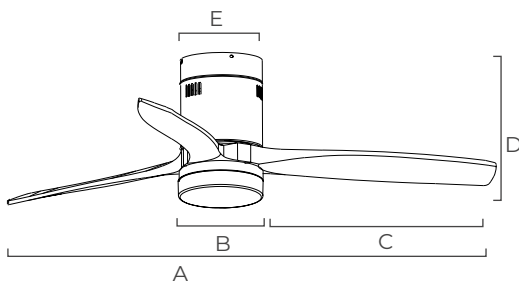
VT-1113
VT-1114



MEDIDAS BASIC

A 1320mm
B 175mm
C 572mm
D 230mm
E 175mm

KG 4,50 kg
KG \square 5,70 kg



MEDIDAS LIGHTING

A 1320mm
B 178mm
C 571mm
D 310mm
E 175mm

KG 5,00 kg
KG \square 6,00 kg



VENTILADOR LEVANTE

CARACTERÍSTICAS GENERALES *GENERAL DATA*

Fijación <i>Fixation</i>	Techo <i>Ceiling</i>
Protección IP <i>IP Process</i>	20
Potencia <i>Power</i>	40W
Voltaje <i>Voltage</i>	220-240/~50Hz
Velocidad <i>Fan Speed</i>	6
Consumo <i>Power Consumption</i>	4.5W/7.5W/12W/17W/24W/35W
RPM	80/110/140/160/177/198
Flujo de Aire <i>Air Flow</i>	77/100/130/155/180/210 m ³
Función Inversa <i>Reverse Function</i>	Si <i>Yes</i>
Garantía <i>Warranty</i>	Motor 5 años / Luz 3 años
Clase <i>Class</i>	1
Motor	DC
Tipo de control <i>Control Type</i>	Mando a Distancia <i>Remote Control</i>
Nivel de Ruido <i>Noise</i>	Max. dB(A) <50

MATERIAL *MATERIAL*

Cuerpo <i>Body</i>	Aluminio
Aspas <i>Blades</i>	Madera <i>Wood</i>
Acabado <i>Finished</i>	Níquel / Blanco / Negro <i>Nickel / White / Black</i>

CARACTERÍSTICAS LUMINICAS *LIGHTING DATA*

Temperatura <i>Temperature</i>	CCT (3.000~6.500K)
Lúmenes <i>Lumens</i>	2190lm
CRI	>80
Vatios <i>Wattage</i>	18W



ASPAS DE MADERA NATURAL
NATURAL WOOD BLADES

LEVANTE BASIC





NEGRO

NEGRO



BLANCO

BLANCO

**3** | AÑOS DE GARANTÍA LUMÍNICA**5** | AÑOS DE GARANTÍA MOTOR

VENTILADOR MISTRAL

REFERENCIA	LUZ (W)	LM	TEMPERATURA	ASPAS	CUERPO	PVP(€)
VT-1100	22	2680	CCT (3.000k~6.500k)	BLANCO	BLANCO	200,00
VT-1101	Mando a Distancia <i>Remote Control</i>					
VT-1102	Placa Led <i>Light PCB</i>					
VT-1103	Difusor <i>Light Cover</i>					
VT-1104	22	2680	CCT (3.000k~6.500k)	NEGRO	NEGRO	200,00

- Ideal para habitaciones de entre 20-25 m². Suitable for rooms between 20-25 m².



CARACTERÍSTIAS GENERALES GENERAL DATA

Fijación <i>Fixation</i>	Techo <i>Ceiling</i>
Protección IP <i>IP Process</i>	20
Potencia <i>Power</i>	40W
Voltaje <i>Voltage</i>	220-240/~50Hz
Velocidad <i>Fan Speed</i>	6
Consumo <i>Power Consumption</i>	4W/7.5W/14W/21W/27.5W/33.5W
RPM	78/110/140/160/180/190
Flujo de Aire <i>Air Flow</i>	90/122/145/180/200/220m ³
Función Inversa <i>Reverse Function</i>	Si <i>Yes</i>
Garantía <i>Warranty</i>	Motor 5 años / Luz 3 años
Clase <i>Class</i>	1
Motor	DC
Tipo de control <i>Control Type</i>	Mando a Distancia <i>Remote Control</i>
Nivel de Ruido <i>Noise</i>	Max. dB(A) <50
Tamaños de tija <i>Bar Sizes</i>	125 / 250 mm

MATERIAL MATERIAL

Cuerpo <i>Body</i>	Aluminio
Aspas <i>Blades</i>	ABS
Acabado <i>Finished</i>	Blanco / Negro <i>White / Black</i>

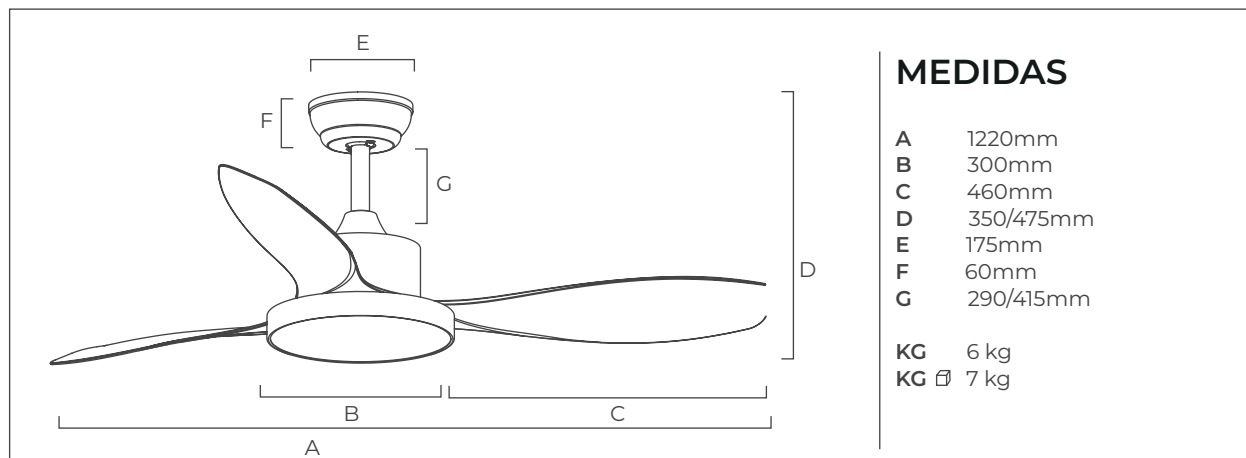
CARACTERÍSTICAS LUMINICAS LIGHTING DATA

Temperatura <i>Temperature</i>	CCT (3.000~6.500K)
Lúmenes <i>Lumens</i>	2680lm
CRI	>80
Vatios <i>Wattage</i>	22

DOS TAMAÑOS DE TIJA TWO BAR SIZES



LUZ UNIFORME CCT SMOOTH CCT LIGHT





NEGRO

NEGRO



BLANCO

BLANCO



3 | AÑOS DE GARANTÍA LUMÍNICA

5 | AÑOS DE GARANTÍA MOTOR

VENTILADOR GREGAL

REFERENCIA	LUZ (W)	LM	TEMPERATURA	ASPAS	CUERPO	PVP(€)
VT-1130	18	2190	CCT (3.000k~6.500k)	BLANCO	BLANCO	247,50
VT-1131	18	2190	CCT (3.000k~6.500k)	NEGRO	NEGRO	247,50
VT-1132	Mando a Distancia <i>Remote Control</i>					
VT-1133	Placa Led <i>Light PCB</i>					
VT-1134	Difusor <i>Light Cover</i>					

- Ideal para habitaciones de entre 20-25 m². *Suitable for rooms between 20-25 m2.*



CARACTERÍSTIAS GENERALES GENERAL DATA

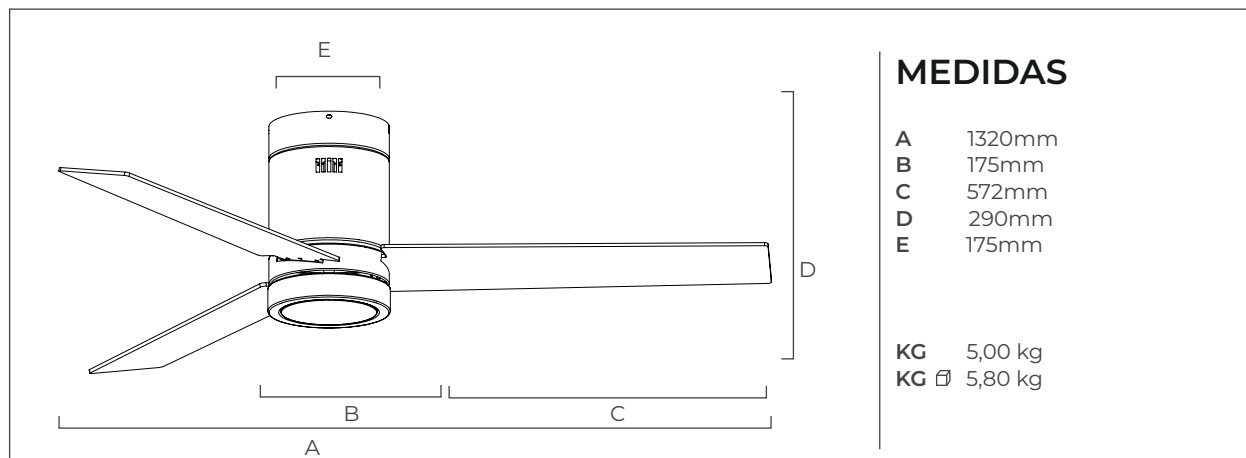
Fijación <i>Fixation</i>	Techo <i>Ceiling</i>
Protección IP <i>IP Process</i>	20
Potencia <i>Power</i>	40W
Voltaje <i>Voltage</i>	220-240~50Hz
Velocidad <i>Fan Speed</i>	6
Consumo <i>Power Consumption</i>	3.6W/5.5W/7.5W/11.2W/15W/20W
RPM	80/110/137/160/178/200
Flujo de Aire <i>Air Flow</i>	55/70/101/116/148/163m ³
Función Inversa <i>Reverse Function</i>	Si <i>Yes</i>
Garantía <i>Warranty</i>	Motor 5 años / Luz 3 años
Clase <i>Class</i>	1
Motor	DC
Tipo de control <i>Control Type</i>	Mando a Distancia <i>Remote Control</i>
Nivel de Ruido <i>Noise</i>	Max. dB(A) <50

MATERIAL MATERIAL

Cuerpo <i>Body</i>	Aluminio
Aspas <i>Blades</i>	Madera Contrachapada <i>Plywood</i>
Acabado <i>Finished</i>	Blanco / Negro <i>White / Black</i>

CARACTERÍSTICAS LUMINICAS LIGHTING DATA

Temperatura <i>Temperature</i>	CCT (3.000~6.500K)
Lúmenes <i>Lumens</i>	2190lm
CRI	>80
Vatios <i>Wattage</i>	18





NIQUEL

ABS



BLANCO

ABS



NEGRO

ABS



SURESTE A

VT-2100

3 | AÑOS DE GARANTÍA LUMÍNICA

5 | AÑOS DE GARANTÍA MOTOR



SURESTE B

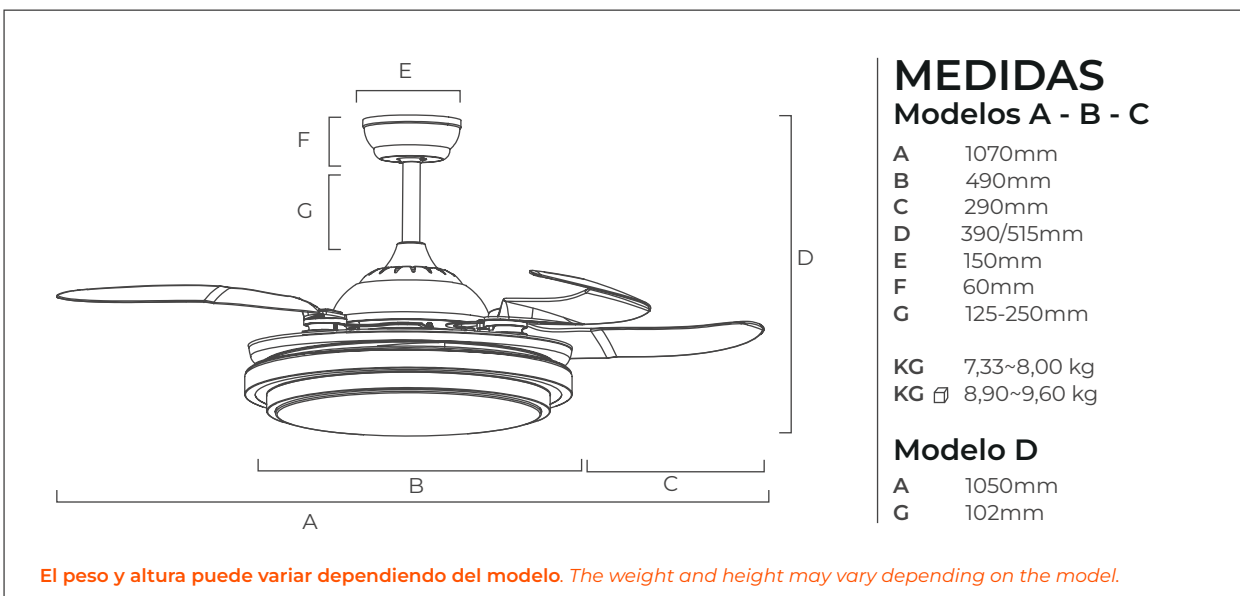
VT-2110
VT-2112

VENTILADOR SURESTE

REFERENCIA	MODELO	LUZ (W)	LM	TEMPERATURA	ASPAS	CUERPO	PVP(€)
VT-2100	A	36	4100	CCT (3.000k~6.500k)	ABS	NIQUEL	175,00
VT-2110	B	36	4100	CCT (3.000k~6.500k)	ABS	BLANCO	175,00
VT-2112	B	36	4100	CCT (3.000k~6.500k)	ABS	NEGRO	175,00
VT-2120	C	36	4100	CCT (3.000k~6.500k)	ABS	NIQUEL	175,00
VT-2130	D	36	3600	CCT (3.000k~6.500k)	ABS	BLANCO	142,50
VT-2101	Mando a Distancia A, B y C <i>Remote Control</i>						
VT-2102	Placa Led A, B y C <i>Light PCB</i>						
VT-2103	Difusor Modelo A <i>Light Cover</i>						
VT-2111	Difusor Modelo B <i>Light Cover</i>						
VT-2121	Difusor Modelo C <i>Light Cover</i>						
VT-2131	Mando a Distancia D <i>Remote Control</i>						
VT-2132	Placa Led D <i>Light PCB</i>						
VT-2133	Difusor Modelo D <i>Light Cover</i>						

- Ideal para habitaciones de entre 12-20 m². Suitable for rooms between 12-20 m².

SURESTE B





SURESTE C

VT-2120



SURESTE D

VT-2130



ASPAS RETRÁCTILES

Nuevo sistema retráctil que permite disfrutar de la iluminación sin el ruido visual que generan las aspas, generando un **entorno más sencillo y estéticamente más limpio**. Estas son de **ABS de gran calidad**, lo que nos asegura el correcto funcionamiento y mantenimiento.

VENTAJAS DE SURESTE

● Techos Inclínados

Sureste cuenta con un módulo inclinable **hasta 15°**, de forma que se adapta a gran cantidad de superficies con desnivel

● Función Reversible

Su función reversible permite un **ahorro energético** tanto en los meses cálidos como en los más fríos, moviendo las corrientes de aire caliente o fría hacia nosotros

● Aspas Inteligentes

Las Aspas ABS de Sureste cuentan con un **sistema retráctil** cada vez que el ventilador está desactivado

● Variedad en Diseño

Sureste cuenta con el modelo A, B y C, para **adaptarnos a tus gustos y necesidades**, estos únicamente varían en diseño y acabado

● Calidad-Precio

Sureste se trata de una familia de ventiladores que reúnen "las tres Bs": buen funcionamiento, buen rendimiento y buen acabado. Esto, junto con un precio muy competitivo hacen de esta gama todo un acierto

ADVANTAGES OF SURESTE

● Sloping Ceelings

Sureste has a module that can be tilted **up to 15°**, so that it adapts to a large number of uneven surfaces

● Reverse Function

Its reversible function allows **energy savings** both in the warmer months and in the colder ones, moving hot or cold air currents towards us

● Smart Blades

Sureste ABS Blades have a retractable system every time the fan is disconnected. Allows you to enjoy lighting without the visual noise generated by the blades, **creating a simpler and aesthetically cleaner environment**. These are made of high quality ABS, which ensures correct operation and maintenance

● Variety in Design

Sureste has models A, B and C, **to adapt to your tastes and needs**, these only vary in design and finish

● Price-Quality

Sureste is a fan series that have "the three Gs": good operation, good performance and a good finish. This, together with a very competitive price, make this range a success



VENTILADOR SURESTE

CARACTERÍSTIAS GENERALES *GENERAL DATA*

Fijación <i>Fixation</i>	Techo <i>Ceiling</i>
Protección IP <i>IP Process</i>	20
Potencia <i>Power</i>	Modelos A, B y C: 40W - Modelo D: 35W
Voltaje <i>Voltage</i>	220-240/-50Hz
Velocidad <i>Fan Speed</i>	6
Consumo <i>Power Consumption</i>	Modelos A, B y C: 3.5W/5.5W/8W/12W/19W/26W Modelo D: 8W/11W/13W/20W/26W/31W
RPM	Modelos A, B y C: 140/160/180/200/220/235 Modelo D: 186/197/208/221/226/235
Flujo de Aire <i>Air Flow</i>	Modelos A, B y C: 94/117/148/171/187/202 m ³ Modelo D: 74/102/129/136/159/173 m ³
Función Inversa <i>Reverse Function</i>	Si <i>Yes</i>
Garantía <i>Warranty</i>	5 años / <i>years</i>
Clase <i>Class</i>	1
Motor	DC
Tipo de control <i>Control Type</i>	Mando a Distancia <i>Remote Control</i>
Nivel de Ruido <i>Noise</i>	Max. dB(A) <50

MATERIAL *MATERIAL*

Cuerpo <i>Body</i>	Aluminio
Aspas <i>Blades</i>	ABS
Acabado <i>Finished</i>	Niquel / Blanco / Negro <i>Nickel / White / Black</i>

CARACTERÍSTICAS LUMINICAS *LIGHTING DATA*

Temperatura <i>Temperature</i>	CCT (3.000~6.500K)
Lúmenes <i>Lumens</i>	4100lm
CRI	>80
Vatios <i>Wattage</i>	36W





BLANCO MADERA



3 | AÑOS DE GARANTÍA LUMÍNICA

5 | AÑOS DE GARANTÍA MOTOR



CONTROL POR APP SMART

VENTILADOR TRAMONTANA

REFERENCIA	LUZ (W)	LM	TEMPERATURA	CUERPO	PVP(€)
VT-3000	40	4800	CCT (3.000k~6.500k)	BLANCO Y MADERA	200,00
VT-3001	Mando a Distancia <i>Remote Control</i>				
VT-3002	Placa Led <i>Light PCB</i>				
VT-3003	Difusor <i>Light Cover</i>				

- Ideal para habitaciones de entre 8-15 m². *Suitable for rooms between 8-15 m².*



CARACTERÍSTIAS GENERALES GENERAL DATA

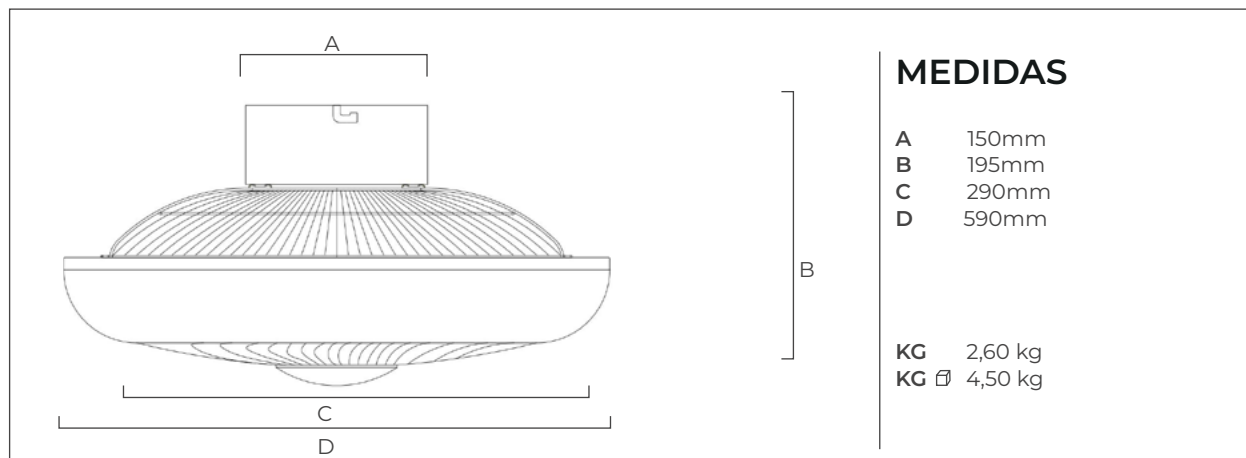
Fijación <i>Fixation</i>	Techo <i>Ceiling</i>
Protección IP <i>IP Process</i>	20
Potencia <i>Power</i>	20W
Voltaje <i>Voltage</i>	220-240~50Hz
Velocidad <i>Fan Speed</i>	6
Consumo <i>Power Consumption</i>	2.2W/3.2W/4.5W/7W/9W/13W
RPM	550/650/750/840/930/1030
Flujo de Aire <i>Air Flow</i>	30/46/53/61/67/83m ³
Función Inversa <i>Reverse Function</i>	Si <i>Yes</i>
Garantía <i>Warranty</i>	Motor 5 años / Luz 3 años
Clase <i>Class</i>	1
Motor	DC
Tipo de control <i>Control Type</i>	Mando a Distancia <i>Remote Control</i> <i>App Smart Smart App</i>
Nivel de Ruido <i>Noise</i>	Max. dB(A) <50

MATERIAL MATERIAL

Cuerpo <i>Body</i>	Aluminio
Aspas <i>Blades</i>	ABS
Acabado <i>Finished</i>	Blanco y acabado madera <i>White and wooden color</i>

CARACTERÍSTICAS LUMINICAS LIGHTING DATA

Temperatura <i>Temperature</i>	CCT (3.000~6.500K)
Lúmenes <i>Lumens</i>	4800lm
CRI	>80
Vatios <i>Wattage</i>	40





BLANCO NEGRO



3 | AÑOS DE GARANTÍA LUMÍNICA

5 | AÑOS DE GARANTÍA MOTOR



CONTROL POR APP SMART

VENTILADOR SIROCO

REFERENCIA	LUZ (W)	LM	TEMPERATURA	CUERPO	PVP(€)
VT-3010	40	4800	CCT (3.000k~6.500k)	BLANCO Y NEGRO	187,50
VT-3011	Mando a Distancia <i>Remote Control</i>				
VT-3012	Placa Led <i>Light PCB</i>				
VT-3013	Difusor <i>Light Cover</i>				

- Ideal para habitaciones de entre 8-15 m². *Suitable for rooms between 8-15 m².*



CARACTERÍSTIAS GENERALES GENERAL DATA

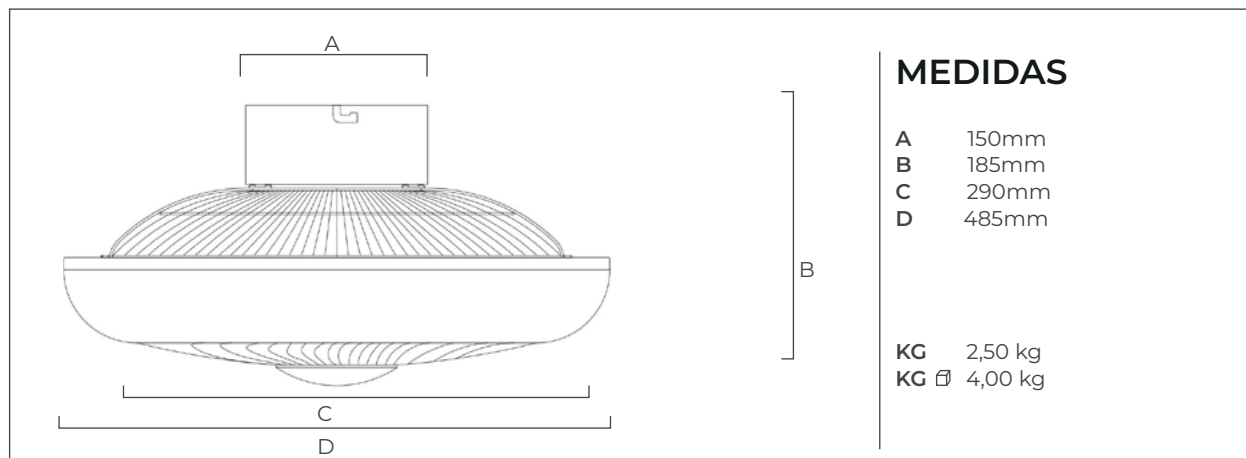
Fijación <i>Fixation</i>	Techo <i>Ceiling</i>
Protección IP <i>IP Process</i>	20
Potencia <i>Power</i>	20W
Voltaje <i>Voltage</i>	220-240~50Hz
Velocidad <i>Fan Speed</i>	6
Consumo <i>Power Consumption</i>	2.2W/3.2W/4.5W/7W/9W/13W
RPM	550/650/750/840/930/1030
Flujo de Aire <i>Air Flow</i>	30/46/53/61/67/83m ³
Función Inversa <i>Reverse Function</i>	Si <i>Yes</i>
Garantía <i>Warranty</i>	Motor 5 años / Luz 3 años
Clase <i>Class</i>	1
Motor	DC
Tipo de control <i>Control Type</i>	Mando a Distancia <i>Remote Control</i> <i>App Smart Smart App</i>
Nivel de Ruido <i>Noise</i>	Max. dB(A) <50

MATERIAL MATERIAL

Cuerpo <i>Body</i>	Aluminio
Aspas <i>Blades</i>	ABS
Acabado <i>Finished</i>	Blanco y negro <i>White and black</i>

CARACTERÍSTICAS LUMINICAS LIGHTING DATA

Temperatura <i>Temperature</i>	CCT (3.000~6.500K)
Lúmenes <i>Lumens</i>	4800lm
CRI	>80
Vatios <i>Wattage</i>	40





ECOLUX LIGHTING, S.L.

Camino del Cementerio, 133

03370 Redovan, Alicante

Tel. +34 966 75 46 45



T. +34 966 75 47 11
info@ecolux-lighting.com
www.ecolux-lighting.com