



CATÁLOGO DE PRODUCTOS

ecotech

ÍNDICE



03

ICON SOLO

ICON SOLO Cargador sencillo, estético, compacto y robusto. Pensado para particulares, comunidades y aparcamientos

SERIE ICON

Incluye la última tecnología para satisfacer las necesidades de cualquier usuario.

06



09

SERIE TITAN

Ideado para recargas rápidas. Dimensiones muy reducidas y diseño elegante y estilizado.

PORTATIL

Modelo pensado para cargas ocasionales donde solo tengas la posibilidad de cargar en schuko.

15



16

CABLE DE CARGA

Te suministramos los artículos necesarios para completar la carga de tu vehículo.

EMPRESA

En ECOTECH nos dedicamos al diseño , fabricación y distribución de cargadores de coche eléctrico . Desarrollamos soluciones de todo tipo, para satisfacer las necesidades de nuestros clientes . Imaginamos el futuro con movilidad completamente eléctrica . Queremos evolucionar hasta un punto que la infraestructura de recarga sea vista como la solución a la sostenibilidad

VALORES

Personas: Para nosotros es muy importante el equipo de trabajo poniendo sus intereses al mismo nivel que los de la empresa.

Planeta: Conciencia medioambiental . No creemos en la obsolescencia programada por eso fabricamos equipos duraderos y 100% reparables Nos marcamos como objetivo conseguir la huella de carbono 0

Diferenciación: Trabajamos para que nuestros clientes consigan un producto único, innovador y duradero , a un precio competitivo.

ICON SOLO



Características que hacen único a nuestro equipo



Conecta y Carga. Simple y Sencillo. El ICON SOLO elimina funciones innecesarias y aporta lo esencial: carga tu vehículo.



Cargador compacto, robusto y estético de **ALUMINIO**. El acabado brillante sobre el aluminio aporta estética a la par que robustez al equipo.



Esta especialmente diseñado para tener una **instalación rápida y sencilla**, sin necesidad de esfuerzos innecesarios y permitiendo el conexionado antes de cerrar el equipo.

CARACTERISTICAS

Modelo	IS07	IS07C	IS22	IS22C
Entrada de alimentación	230V 1ph+N 32A max	230V 1ph+N 32A max	400V 3ph 32A max	400V 3ph 32A max
Alimentación de salida	Tipo 2 7 kw Base 230 V AC	Tipo 2 7 kw Cable tipo 2 230 V AC	Tipo 2 22kw Base 400V AC	Tipo 2 22kw Cable tipo 2 400V AC
Opcional	Disponemos la opción de trabajar a 110v en monofasico y 230 en trifasico Manguera Tipo 1 SAE J1772-2012			
Led	Indicador led que indica las diferentes fase de carga			
Materiales	Estructura de aluminio con lacado Cubiertas de ASA			
Ambiental	Temperatura de trabajo		-20 °C +50 °C	
	Temperatura de almacenamiento		-40 °C +70 °C	
	Humedad		< 95% de humedad relativa	
	Altitud		Hasta 4000 metros	
Mecanica	Protección		IP 55	
	Protección mecánica		IK 10 según norma IEC 62262	
	Medidas		121x400x180	
	Peso		4-6 kilos	
Regulación	UNE-EN IEC 61851-1:2022 IEC 61851-1: 2017			

LISTADO DE MODELOS

REFERENCIA	MODELO 380 V
IS07	ICON SOLO MONOFÁSICO
IS07C	ICON SOLO MONOFÁSICO CON MANGUERA
IS07CSAE	ICON SOLO MONOFÁSICO CON MANGUERA SAE
IS22	ICON SOLO TRIFÁSICO
IS22C	ICON SOLO TRIFÁSICO CON MANGUERA
REFERENCIA	MODELO 220 V
IS07 -220	ICON SOLO MONOFASICO PUEDE TRABAJAR A 110V
IS07C -220	ICON SOLO MONOFASICO CON MANGUERA PUEDE TRABAJAR A 110V
IS07CSAE-220	ICON SOLO MONOFÁSICO CON MANGUERA SAE PUEDE TRABAJAR A 110V
IS22-220	ICON SOLO TRIFÁSICO A 220 V
IS22C-220	ICON SOLO TRIFÁSICO A 220 V CON MANGUERA
REFERENCIA	MODELO CON BLOQUEO
IS07K	ICON SOLO MONOFÁSICO Y BLOQUEO CON LLAVE
IS07CK	ICON SOLO MONOFÁSICO CON MANGUERA Y BLOQUEO CON LLAVE
IS07CSAEK	ICON SOLO MONOFÁSICO CON MANGUERA SAE Y BLOQUEO CON LLAVE
IS22K	ICON SOLO TRIFÁSICO Y BLOQUEO CON LLAVE
IS22CK	ICON SOLO TRIFÁSICO CON MANGUERA Y BLOQUEO CON LLAVE

Diseñado y
ensamblado en
Barcelona.

Colaborando con
proveedores y
fabricantes nacionales

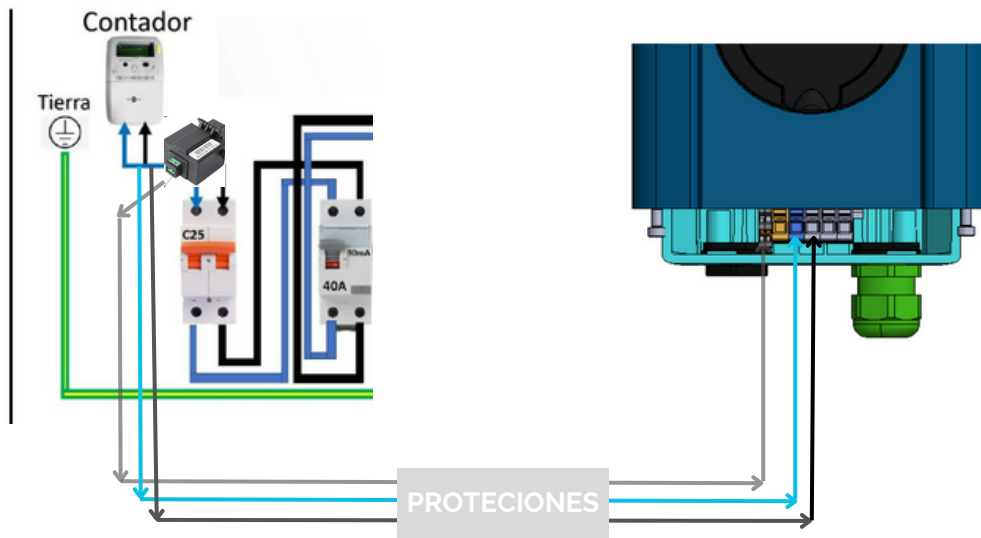


UNE-EN IEC 61851-1:2020
IEC 61851-1:2017

Equipo homologado por SGS en los estándares indicados.

ICON SOLO SERIE M

Esta serie aporta la posibilidad de **balanceo** del equipo con el consumo de la vivienda, colocando un toroidal a la entrada de la vivienda monitorizamos el consumo de la misma, al equipo le indicamos la potencia contratada y el mismo equipo permite la carga del vehículo eléctrico con la potencia disponible.



REFERENCIA	MODELO 380 V
IS07M	ICON SOLO MONOFÁSICO
IS07MC	ICON SOLO MONOFÁSICO CON MANGUERA
IS07MCSAE	ICON SOLO MONOFÁSICO CON MANGUERA SAE
IS22M	ICON SOLO TRIFÁSICO
IS22MC	ICON SOLO TRIFÁSICO CON MANGUERA
REFERENCIA	MODELO CON BLOQUEO
IS07MK	ICON SOLO MONOFÁSICO Y BLOQUEO CON LLAVE
IS07MCK	ICON SOLO MONOFÁSICO CON MANGUERA Y BLOQUEO CON LLAVE
IS07MCSAEK	ICON SOLO MONOFÁSICO CON MANGUERA SAE Y BLOQUEO CON LLAVE
IS22MK	ICON SOLO TRIFÁSICO Y BLOQUEO CON LLAVE
IS22MCK	ICON SOLO TRIFÁSICO CON MANGUERA Y BLOQUEO CON LLAVE

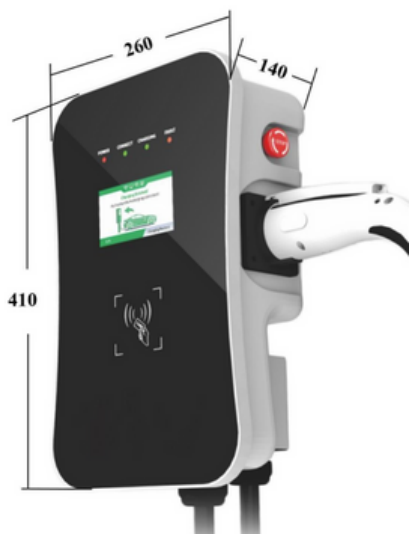
ICON CITY



Piloto de control de CA Tipo 1 , Tipo 2 y GB compatible con el estándar de carga.
 Integración OCPP.
 Diagnósticos, reparaciones y actualizaciones remotas.
 Conéctese fácilmente a los puntos de carga.
 Sistema de gestión.
 Diseño compacto.

CARACTERÍSTICAS

Modelo	CITY CC 22	CITY TT 22	CITY TT 7
Entrada de alimentación	400V 3ph 32A max	400V 3ph 32A max	230V 1ph+N 32A max
Alimentación de salida	Tipo 2 22kw Cable 400V AC	Tipo 2 22kw Base 400V AC	Tipo 2 7 kw Base 230 V AC
Protección	Sobre corriente, bajo voltaje, sobre voltaje, corriente residual, protección contra sobretensiones, cortocircuito, sobre temperatura, falla a tierra		
Display	Pantalla táctil de 7"		
Interfaz de usuario y control	Idioma de soporte Opciones del cargador Autenticación de usuario	Ingles (otros idiomas disponibles bajo petición) Opción de cargador a proporcionar bajo pedido: cargador por duración, cargador por energía, cargador por tarifa Paypal y (o) tarjeta NFC	
Comunicación	Ethernet (serie) Wi-Fi y 4G opcional OCPP 1.6 / OCPP 2.0		
Ambiental	Temperatura de trabajo Temperatura de almacenamiento Humedad Altitud	-20 °C +50 °C -40 °C +70 °C < 95% de humedad relativa Hasta 2000 metros	
Mecanica	Protección Protección mecánica Enfriamiento Medidas Peso	IP 54 IK 10 según norma IEC 62262 Aire forzado 340x400x1400 80 kilos	
Regulación	CE / EN 61851-1/23 CCS2 IEC-61951-23 AND DIN70121 IEC61851-21-2 Class A		

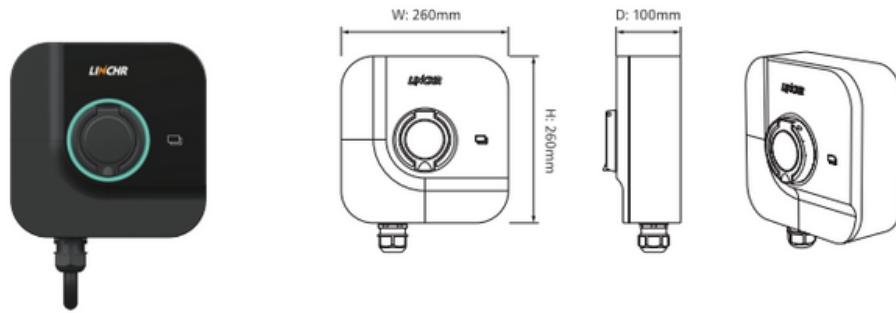


Ventajas clave

- Modelos con OCPP 1.6.
- Conexión por WiFi , Ethernet y RS-485.
- Botón paro de emergencia.

CARACTERÍSTICAS

Modelo	SMART7C2	SMART22C2
Entrada de alimentación	AC 230V 50/60 Hz	AC230/400 V 50/60 Hz
Alimentación de salida	Tipo 2 7,4 kw Base tipo2 Cable tipo 1 o tipo 2 230 V AC	Tipo 2 22 kw Base tipo 2 Cable tipo 2 230 /400 V AC
Protección	Botón de para de emergencia , protección contra sobretensiones y temperatura	
Funciones y accesorios	Leds indicadores Ajuste de corriente Lector de RFID integrado Pantalla de 4,3 " TFT LCD	
Comunicación	Ethernet , Wi-Fi , Mod bus RS485 OCPP 1.6	
Ambiental	Temperatura de trabajo	-30 °C +55 °C
	Temperatura de almacenamiento	-40 °C +75 °C
	Humedad	< 95% de humedad relativa
	Altitud	Hasta 2000 metros
Mecanica	Protección	IP 54
	Protección mecánica	IK 10
	Longitud del cable	5 metros
	Medidas	410mmx260mmx140mm
	Peso	10 kilos
Regulación	CE , IEC 61851-1	



Punto de recarga , de diseño atractivo y muy completo , dispone de medidor y load balance hasta 32 equipos que permite el balanceo entre ellos , APP que te permite regulación de carga , programación y balanceo con la vivienda, Ethernet , Wifi , 4G, RS485 Bluetooth

CARACTERÍSTICAS

Modelo	SMART PLUS 7KW	SMART PLUS 22KW
Entrada de alimentación	AC 230V 50/60 Hz 32 Amperios	AC230/400 V 50/60 Hz 32 Amperios
Alimentación de salida	7,4 kw Base tipo2 Cable tipo 1 o tipo 2 230 V AC	22 kw Base tipo 2 Cable tipo 2 230 /400 V AC
Funciones y accesorios	Compatible con paneles solares Ajuste de corriente Load balance hasta 32 equipos y balanceo con vivienda Leds indicadores Lector de RFID integrado (ISO 14443 A/B e ISO 15693)	
Comunicación	Bluetooth RS485 control mediante APP Ethernet , Wi-Fi ,4G OCPP 1.6	
Ambiental	Temperatura de trabajo -35 °C +55 °C Temperatura de almacenamiento -40 °C +80 °C Humedad < 95% de humedad relativa Altitud Hasta 4000 metros	
Mecanica	Protección IP 55 Protección mecánica IK 10 Longitud del cable 5 metros Medidas 260mm x260mm x100mm Peso 4,8 kilos 5 kilos	
Regulación	CE , IEC 61851-1, IEC 61851-22, IEC 60950-1 IEC 60950-22	

Cargador rápido: TITAN



Punto de recarga rápida de diseño robusto y estético ideado para grandes instalaciones y áreas de acceso público.

CONECTORES



POTENCIA



TECNOLOGÍAS



CARACTERÍSTICAS

Modelo	30KW	60KW	120KW	150KW
Entrada de alimentación	AC230/400 V 50/60 Hz 45 Amperios	AC230/400 V 50/60 Hz 87 Amperios	AC230/400 V 50/60 Hz 174 Amperios	AC230/400 V 50/60 Hz 217 Amperios
Alimentación de salida DC	50Vcc - 1000 Vcc 63 Amperios	50Vcc - 1000 Vcc 125 Amperios	50Vcc - 1000 Vcc 125 Amperios	50Vcc - 1000 Vcc 200 Amperios
Alimentación de salida AC		400 V AC 32 o 63 Amp	400 V AC 32 o 63 Amp	400 V AC 32 o 63 Amp
Modos y tipos de carga	Multi estándar CC (Modo 4) con CA (Modo39) CCS2, CCS1 Y CHAdeMO Manguera tipo 2 43 kw o 22 kw , clavija 22 kw			
Funciones y accesorios	Pantalla TFT Tactil de 10" Ajuste de corriente Lector de RFID integrado (ISO 14443 A/B e ISO 15693) Uso interior y exterior			
Comunicación	Ethernet , Wi-Fi ,3G OCPP 1.6			
Ambiental	Temperatura de trabajo		-35 °C +60 °C	
	Temperatura de almacenamiento		-40 °C +70 °C	
	Humedad		< 95% de humedad relativa	
	Altitud		Hasta 2000 metros	
Mecanica	Protección		IP 54	
	Protección mecánica		IK 10	
	Longitud del cable		5 metros	
Regulación	CE , IEC 61851, EN 62196. DIN 70121 ISO 15118			

Serie TITAN

LISTADO DE MODELOS

REFERENCIA	CARACTERISTICAS
TITAN 60KW-1	1 MANGUERA CCS COMBO
TITAN 60KW-2	MANGUERA CCS COMBO Y CHAdeMO
TITAN 60KW-2B	2 MANGUERA CCS COMBO
TITAN 60KW-2BD	2 MANGUERA CCS COMBO CON BALANCEO DINÁMICO
TITAN 60KW+22KW	MANGUERA CCS COMBO . CHAdeMO, CONECTOR TIPO2 AC
TITAN 120KW -1	1 MANGUERA CCS COMBO
TITAN 120KW -2	2 MANGUERA CCS COMBO
TITAN 120KW+22KW	MANGUERA CCS COMBO . CHAdeMO, CONECTOR TIPO2 AC
TITAN 150KW	2 MANGUERA CCS COMBO
TITAN 150KW-2-22KW	MANGUERA CCS COMBO . CHAdeMO, CONECTOR TIPO2 AC
TITAN 180KW	2 MANGUERA CCS COMBO
TI-CARD	PAGO CON TARGETA DE CREDITO

Puesta en marcha por
ECOTECH , servicio
técnico oficial en
España y garantía de
tres años

TITAN-BOX

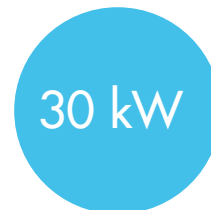


Punto de recarga rápida de diseño compacto para montaje en pared. Ideado para instalaciones de acceso público o privado con gran potencia disponible.

CONECTORES



POTENCIA



TECNOLOGÍAS



CARACTERÍSTICAS

Modelo	TITAN-BOX 30	
Entrada de alimentación	AC230/400 V 50/60 Hz 63 Amperios	
Alimentación de salida DC	150Vcc - 1000 Vcc 60A 500VDC, 100A 300VDC	
Potencia nominal	30 kw	
Modos y tipos de carga	Multi estándar CC (Modo 4) con CA (Modo39) CCS2, CCS1 Y CHAdeMO	
Funciones y accesorios	Pantalla TFT Ajuste de corriente Lector de RFID integrado (ISO 14443 A/B e ISO 15693) Uso interior y exterior	
Comunicación	Ethernet , Wi-Fi ,4G OCPP 1.6	
Ambiental	Temperatura de trabajo	-35 °C +60 °C
	Temperatura de almacenamiento	-40 °C +70 °C
	Humedad	< 95% de humedad relativa
	Altitud	Hasta 2000 metros
Mecanica	Protección	IP 54
	Protección mecánica	IK 10
	Longitud del cable	5 metros
Regulación	CE , EN 61851, EN62196, DIN70121, ISO 15118	

TITAN SATÉLITE



Punto de recarga rápida de diseñado para grandes instalaciones. Ideado para ubicaciones de acceso público o privado con gran potencia disponible.

CONECTORES



POTENCIA



TECNOLOGÍAS



Modelo	TITAN SATÉLITE	
Entrada de alimentación	AC380/415 Vac 50/60 Hz 63 / 210 Amperios	
Alimentación de salida DC	50Vcc - 1000 Vcc 200A Vdc Max	
Potencia nominal	60 kw - 240 kw Por punto 30 kw	
Modos y tipos de carga	DC (Modo4) de 2 a 8 puntos de recarga instalables	
Funciones y accesorios	Pantalla TFT Ajuste de corriente Lector de RFID integrado (ISO 14443 A/B e ISO 15693) Uso interior y exterior	
Comunicación	Ethernet , Wi-Fi ,4G OCPP 1.6	
Ambiental	Temperatura de trabajo	-35 °C +60 °C
	Temperatura de almacenamiento	-40 °C +70 °C
	Humedad	< 95% de humedad relativa
	Altitud	Hasta 2000 metros
Mecanica	Protección	IP 55
	Protección mecánica	IK 10
	Longitud del cable	5 metros
Regulación	CE , EN 61851, EN62196, DIN70121, ISO 15118	

TITAN FLASH

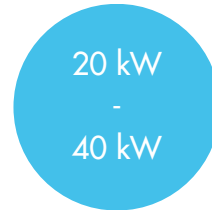


- Potencia entre 7 y 40 kW.
- Portátil
- Servicio técnico formado por fabrica.

CONECTORES



POTENCIA



TECNOLOGÍAS



CARACTERÍSTICAS

Modelo	MC401000	MC20750	MC30750	MC40750
Entrada de alimentación	400V 3ph 80A max	400V 3ph 40A max	400V 3ph 63A max	400V 3ph 80A max
Alimentación de salida	Tipo 2 40kw Cable 1000V AC 80 A	Tipo 2 20kw Cable 750V AC 40 A	Tipo 2 30kw Cable 750V AC 63 A	Tipo 2 40kw Cable 750V AC 80 A
Eficiencia	95 %			
Display	Pantalla táctil de 7"			
Interfaz de usuario y control	Idioma de soporte Parade de emergencia	Inglés (otros idiomas disponibles bajo petición) Parada de emergencia para apagar la entrada de CA y la salida de CC al mismo tiempo		
Comunicación	Ethernet (serie) Wi-Fi y 4G opcional OCPP 1.6			
Ambiental	Temperatura de trabajo Temperatura de almacenamiento Humedad Altitud		-20 °C +50 °C -40 °C +75 °C < 95% de humedad relativa Hasta 2000 metros	
Mecánica	Protección Protección mecánica Medidas Peso		IP 44 IK 6 850x480x250 80 kilos	
Regulación	CE / EN 61851-1/23			

SERIE PORTATIL



Ventajas clave

- Corriente ajustable.
- Configuración de carga retrasada.
- Luz led y teclado táctil.
- Incorpora cable tipo 2 o tipo 1

CARACTERÍSTICAS

Modelo	PE T1	PE T2
Entrada de alimentación	AC110V/230V 50/60 Hz	AC110V/230V 50/60 Hz
Alimentación de salida	Tipo 2 3,7 kw Cable tipo 1 110vV 230 V AC	Tipo 2 3,7 kw Cable tipo 2 110vV 230 V AC
Protección	Sobre corriente, bajo voltaje, sobre voltaje, corriente residual, protección contra sobretensiones, cortocircuito, sobre temperatura, falla a tierra , protección contra rayos	
Funciones y accesorios	Leds indicadores Ajuste de corriente Ajuste de carga con retraso	
Comunicación	Ethernet , Wi-Fi ,4G , bluetooth opcional OCPP 1.6	
Ambiental	Temperatura de trabajo	-30 °C +60 °C
	Temperatura de almacenamiento	-40 °C +70 °C
	Humedad	< 95% de humedad relativa
	Altitud	Hasta 2000 metros
Mecanica	Protección	IP 67
	Protección mecánica	IK 10 según norma IEC 62262
	Longitud del cable	5 metros
	Medidas	200mm x90mm x52mm
	Peso	2,1 kilos
Regulación	CE / EN 61851-1/23	

CABLES DE CARGA



CABLE DE CARGA TIPO 2 - TIPO 2 MONOFÁSICO

- Conector 1 Mennekes (tipo 2).
- Conector II Mennekes (tipo 2).
- Conectores monofásicos.
- 5 metros de largo.
- Diseño atractivo e innovador.
- Robusto y listo para trabajar en exteriores (con IK 10 e IP -55).



CABLE DE CARGA TIPO 2 - TIPO 2 TRIFÁSICO

- Conector 1 Mennekes (tipo 2).
- Conector II Mennekes (tipo 2).
- Conectores trifásicos.
- 5 metros de largo.
- Diseño atractivo e innovador.
- Robusto y listo para trabajar en exteriores (con IK 10 e IP -55).



CABLE DE CARGA TIPO 1 - TIPO 2 MONOFÁSICO

- Conector 1 SAE J1772 (tipo 1).
- Conector II Mennekes (tipo 2).
- Conectores monofásicos.
- 5 metros de largo.
- Diseño atractivo e innovador.
- Robusto y listo para trabajar en exteriores (con IK 10 e IP -55).

SAE J1772 - TIPO 1



Conector utilizado principalmente para vehículos americanos y asiáticos, permite exclusivamente carga monofásica.

MENNEKES (IEC 62196) - TIPO 2



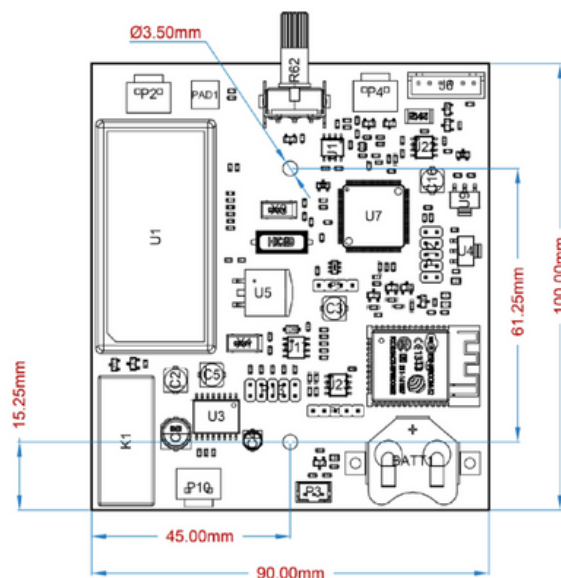
Conector utilizado principalmente para vehículos europeos, carga monofásica y trifásica.

PROYECTOS



Desarrollo de proyectos

Se realizan proyectos, como objetivo es desarrollar un producto según las necesidades del cliente, para que este lo pueda vender como producto propio. Disponemos de ingeniería y experiencia en desarrollos de este tipo, diseñamos prototipos, plan de negocio y viabilidad del proyecto.



Certificaciones



En Ecotech Cargadores tenemos la certificación ISO 9001.



Ecotech Cargadores es parte de los proveedores de infraestructura de recarga reconocidos en el ICAEN.

SGS

UNE-EN IEC 61851-1:2020
IEC 61851-1:2017

Equipo homologado por SGS en los estándares indicados.



Disponemos de la homologación RETIE número 3013 para poder vender en latino américa.

Presencia internacional



Presencia a nivel internacional con empresas colaboradoras.

LISTADO DE PAISES EN LOS QUE ESTAMOS PRESENTES.

www.ecotechcargadores.com
93 627 23 53
info@ecotechcargadores.com

